



GARANTIE
5 ANS*
FABRICATION
FRANÇAISE

Osiris

BANNE MINI CASSETTE POUR FENETRES ET PORTES-FENETRES

- Très discrète la banne *Osiris* est spécialement étudiée pour les ouvertures de petites dimensions.
- Son coffre mini assure une protection maximum de la toile.
- L'armature de la banne *Osiris* est disponible en blanc et blanc cassé afin de s'intégrer harmonieusement à toutes les façades.



* À l'exception de tous les automatismes et selon les conditions d'application de la garantie.

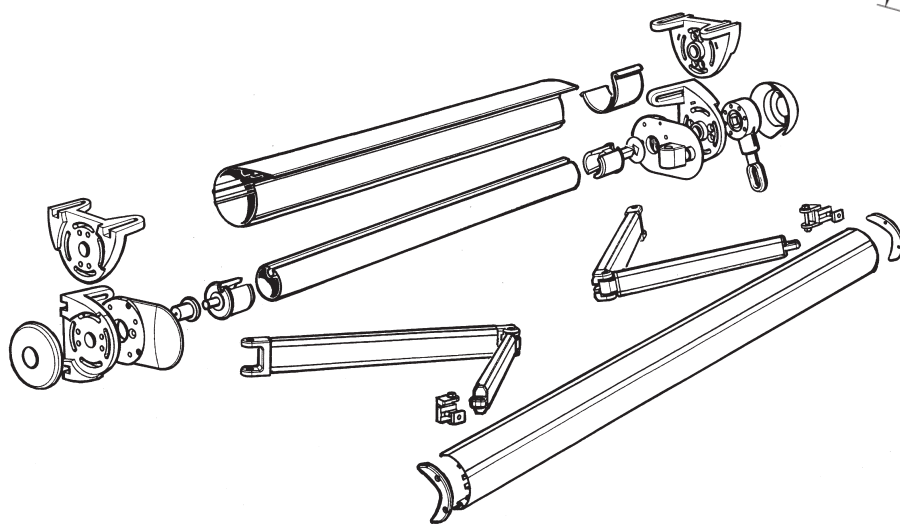


DESRIPTIF

- Supports en fonte d'aluminium pour pose de face ou en plafond.
- Coffre en aluminium extrudé, de forme cylindrique avec avancée Ø 85 mm, épaisseur 2 mm.
- Bras alu à câble acier gainé, longueur 1000, 1500 et 2000.
- Treuil planétaire rapport 1/3 laqué.
- Manivelle décrochable en tube acier laqué blanc, ou
- Manœuvre électrique par moto-réducteur incorporé dans le tube enrouleur, commande par inverseur à position fixe, encastré ou avec boîtier en saillie, sans possibilité de dépannage manuel.
- Toile acrylique 290 g/m² de la collection SOLISO EUROPE (toile A), confectionnée avec ourlet haut et bas et jonc PVC plein ou avec haut net de coupe pour manœuvre électrique (montage de la toile par bagues).
- Barre de charge alu 1 canal.
- Tube enrouleur à gorge, Ø 43 en acier galvanisé pour manœuvre treuil.
- Tube enrouleur lisse, Ø 50 en acier galvanisé pour manœuvre électrique.

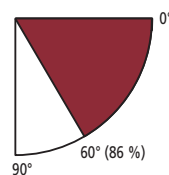
En option :

- Lambrequin séparé hauteur 150 mm.
- Moteur filaire et moteur radio intégrée.
- Automatisme vent ou vent/soleil.



REGLAGE DE L'INCLINAISON

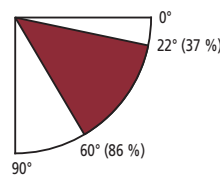
Pose de face de 0 à 60 °



IMPORTANT : lorsque la banne est située entre des tableaux se trouvant près des supports, l'accès aux vis servant à bloquer l'orientation est impossible.

Prévoir le passage d'une clé six pans coudée (environ 4 à 5 cm).

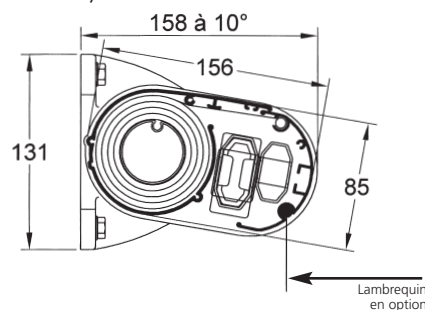
Pose plafond de 22 à 60 °



En pose plafond, la pente minimum est de 22 ° (37 %).

ENCOMBREMENT DE LA BANNE

Pose de face



Pose en plafond

