



GARANTIE  
5 ANS\*  
FABRICATION  
FRANÇAISE

# Monaco

LA PLUS BELLE FAÇON D'AMÉNAGER  
VOS TERRASSES ET BALCONS

- Banne de très haute qualité permettant une avancée maximum de 4 mètres.
- Sa très grande fiabilité offre une résistance à la pression du vent.
- Les bras équipés de 2 ressorts très puissants permettent une tension parfaite de la toile.
- La banne *Monaco* est conçue pour protéger de larges baies et offrir un espace de vie supplémentaire.



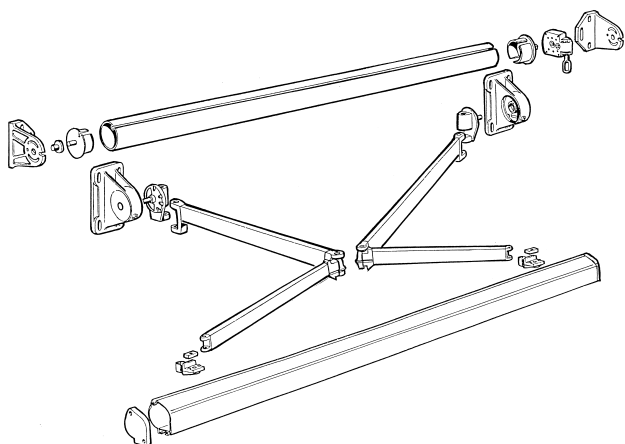
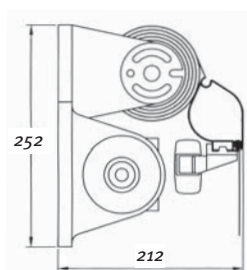
\* À l'exception de tous les automatismes et selon les conditions d'application de la garantie.

### LA BANNE A BRAS INDEPENDANTS

- Bras maxi en alu de 3000 à 4000, double ressort et câbles en acier gainé.
- Supports de tube enrouleur indépendants en fonte d'aluminium.
- Supports indépendants réglables en fonte d'aluminium.
- Treuil à vis sans fin à engrenages taillés.
- Manivelle décrochable en tube acier laqué blanc  
ou
- Manœuvre électrique par moto-réducteur incorporé dans le tube enrouleur, commande par inverseur à position fixe, encastré ou avec boîtier en saillie.
- Barre de charge alu 2 canaux.
- Tube enrouleur à gorge  $\varnothing$  78 épaisseur 1,5 mm en acier galvanisé pour bannière à 2 bras et tube lisse  $\varnothing$  70 pour bannière à 4 bras, fixation de la toile par bagues.
- Support compensateur pour largeur supérieure à 6 m.
- Toile acrylique 290 g/m<sup>2</sup> de la collection SOLISO EUROPE (toile A), confectionnée avec ourlet haut et bas et jonc PVC.
- Lambrequin séparé de 200 mm de hauteur, ondulé, bordé ganse acrylique, coloris assorti, avec ourlet haut et jonc PVC.

#### En option :

- Toit alu
- Dépannage manuel 2 bras et 4 bras.
- Moteur radio intégrée 2 bras et 4 bras
- Automatisme (vent, soleil...)



### LA BANNE MONOBLOC

- Bras maxi en alu de 3000 à 4000, double ressort et câbles en acier gainé.
- Supports de pose en aluminium moulé pour pose de face pour bannière monobloc.
- Supports de tube enrouleur en aluminium extrudé.
- Tube carré autoporteur section 40 x 40 en acier laqué.
- Supports de bras réglables en aluminium moulé.
- Treuil à vis sans fin à engrenages taillés.
- Manivelle décrochable en tube acier laqué blanc  
ou
- Manœuvre électrique par moto-réducteur incorporé dans le tube enrouleur, commande par inverseur à position fixe, encastré ou avec boîtier en saillie.
- Barre de charge alu 2 canaux.
- Tube enrouleur à gorge  $\varnothing$  78 épaisseur 1,5 mm en acier galvanisé.
- Toile acrylique 290 g/m<sup>2</sup> de la collection SOLISO EUROPE (toile A), confectionnée avec ourlet haut et bas et jonc PVC.
- Lambrequin séparé de 200 mm de hauteur, ondulé, bordé ganse acrylique coloris assortis avec ourlet haut et jonc PVC plein.

#### En option :

- Toit alu
- Dépannage manuel 2 bras et 4 bras.
- Moteur radio intégrée 2 bras et 4 bras
- Automatisme (vent, soleil...)

