



GARANTIE
5 ANS*
FABRICATION
FRANÇAISE

Marina

LA PLUS BELLE FAÇON D'AMÉNAGER
VOS TERRASSES ET BALCONS

- Grâce à ses différentes possibilités d'adaptation et d'inclinaison, la banne *Marina* est spécialement conçue pour les loggias, balcons et terrasses de petites dimensions.
- Un système de réglage permettant, suivant le mode de fixation, une inclinaison jusqu'à 90° pour une protection optimale à tout moment de la journée.
- Un coffre de faible encombrement s'intégrant harmonieusement à toutes les façades.
- Une longévité maximum de la toile et du mécanisme.



* À l'exception de tous les automatismes et selon les conditions d'application de la garantie.



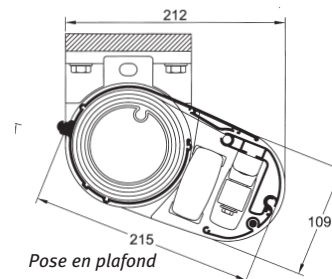
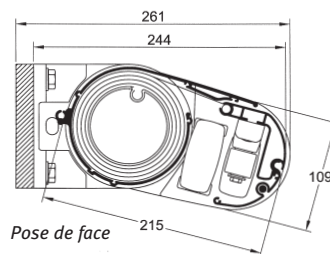
DESRIPTIF

- Supports en fonte d'aluminium pour pose de face ou en plafond.
- Coffre en aluminium extrudé, de forme cylindrique avec avancée, Ø116, épaisseur 2 mm.
- Bras alu de 1500 à 3000 double câble acier gainé avec système d'alignement des coudes en position repliée.
- Barre de charge alu 2 canaux avec profil cache bras en aluminium extrudé.
- Tube enrouleur à gorge, Ø78, épaisseur 1 mm en acier galvanisé.
- Platines indépendantes permettant la pose de la banne prémontée, de face ou en plafond.
- Toile acrylique de la collection SOLISO EUROPE. (toile A), confectionnée avec ourlet haut et bas et jonc PVC plein.
- Dimension de 1,84 m à 5,35 m, avancée de 1,50 à 3 m.
- Manœuvre électrique par moto réducteur incorporé dans le tube enrouleur, commande par inverseur à position fixe, encastré ou avec boîtier en saillie, sans possibilité de dépannage manuel.
- Manœuvre manuelle.
 - Treuil à vis sans fin, rapport 7/1, laqué RAL 1013.
 - Manivelle décrochable en tube acier laqué blanc.

En option :

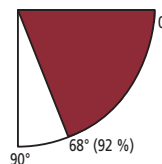
- Lambrequin séparé, hauteur 200 mm, ondulé, bordé ganse acrylique avec jonc PVC plein.
- Moteur radio intégrée.
- Moteur radio intégrée avec réducteur de couple.
- Automatisation vent ou vent / soleil.
- Support incliné de pose plafond.

ENCOMBREMENT DE LA BANNE

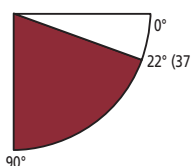


REGLAGE DE L'INCLINAISON

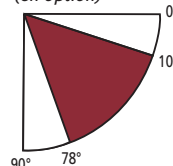
Pose de face de 0° à 68°



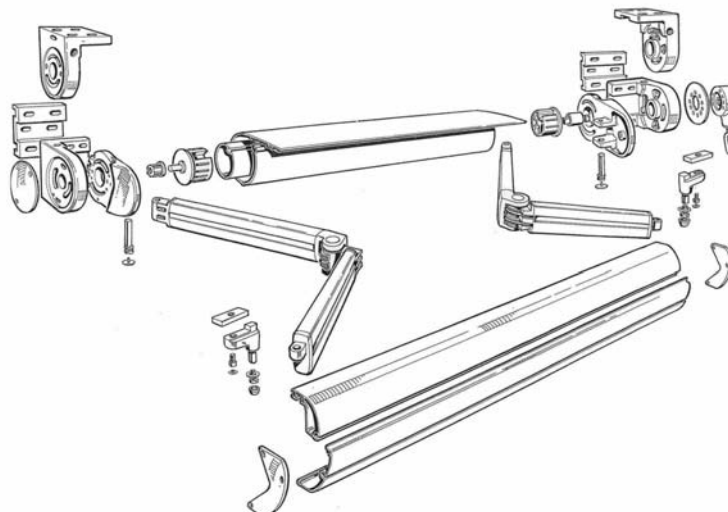
Pose plafond de 22° à 90°



Pose plafond de 10° à 78° (en option)



ATTENTION : en pose plafond, la pente minimum est de 10° (avec l'option support incliné).



Photos non contractuelles. Les coloris des produits sont à titre indicatif. SOLISO EUROPE se réserve le droit de modifier ses produits. Photos : J.C. Leveau



Imprimerie Offset 5 Edition : 02 51 94 79 14