



GARANTIE
5 ANS*
FABRICATION
FRANÇAISE

Ibiza 300

BANNE TRADITIONNELLE POUR TERRASSES ET BALCONS

Grâce à son système d'inclinaison et ses différentes possibilités d'adaptation, la bannette *Ibiza 300* s'adapte harmonieusement à toutes les façades.

Ses atouts :

- Esthétisme.
- Fiabilité et robustesse.
- Un système de réglage permettant, suivant le mode de fixation, une inclinaison jusqu'à 90° pour une protection optimale à tout moment de la journée.



* À l'exception de tous les automatismes et selon les conditions d'application de la garantie.

Ibiza 300



STORE
EXTÉRIEUR



DESRIPTIF

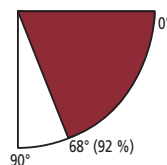
- Supports en fonte d'aluminium pour pose de face ou en plafond.
- Bras alu de 1500 à 3000 double câble acier gainé avec système d'alignement des coudes en position repliée.
- Barre de charge alu 2 canaux en aluminium extrudé.
- Treuil à vis sans fin, rapport 7/1, laqué RAL 1013.
- Tube enrouleur à gorge, Ø78, épaisseur 1 mm en acier galvanisé.
- Manivelle décrochable en tube acier laqué blanc ou
- Manœuvre électrique par moto réducteur incorporé dans le tube enrouleur, commande par inverseur à position fixe, encastré ou avec boîtier en saillie, sans possibilité de dépannage manuel.
- Toile acrylique 290 gr/m² de la collection SOLISO EUROPE (Toile A), confectionnée avec ourlet haut et bas, jonc PVC plein.
- Lambrequin séparé, hauteur 200 mm, ondulé, bordé ganse acrylique avec ourlet haut et jonc PVC plein.
- Dimension de 1,88 à 5,35 m, avancée de 1,50 à 3 m suivant largeur de la toile.

En option :

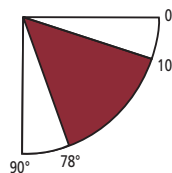
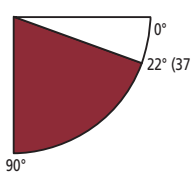
- Platines pour pose de la banne prémontée.
- Moteur filaire et moteur radio intégrée.
- Automatisme vent ou vent / soleil.
- Support incliné de pose plafond.

REGLAGE DE L'INCLINAISON

Pose de face de 0 à 68 °



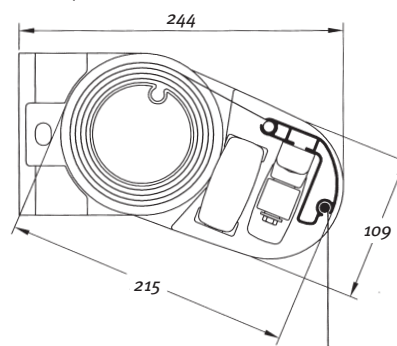
Pose plafond de 22 à 90 ° Pose plafond de 10 à 78 °



ATTENTION : en pose plafond, la pente minimum est de 10 ° (avec l'option support incliné).

ENCOMBREMENT DE LA BANNE

Pose de face



Pose en plafond

