



GARANTIE  
5 ANS\*  
FABRICATION  
FRANÇAISE

# Floride

## Sur mesure

UN CLASSIQUE DE GRANDE QUALITE



- De conception robuste, la Banne monobloc *Floride Sur mesure* est proposée dans un très grand choix de coloris.
- Elle s'adapte harmonieusement à toutes les façades.
- D'une grande fiabilité, la Banne monobloc *Floride Sur mesure* offre un excellent rapport qualité/prix.



\* À l'exception de tous les automatismes et selon les conditions d'application de la garantie.

# Floride



STORE  
EXTÉRIEUR

INFORMATIONS TECHNIQUES ET UTILISATION



Supports de bras permettant un réglage facile et rapide de l'inclinaison (5° à 45°).



Bras en aluminium extrudé pour projection de 1,50 à 3 m d'avancée, avec double câble en acier gainé.



Tube carré autoporteur, section 40 x 40 x 1,50 en acier laqué. Support de tube enrouleur et support de pose en aluminium extrudé.

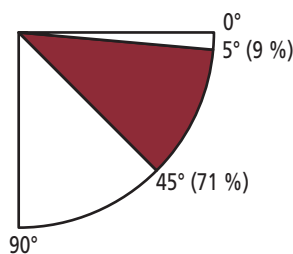
## DESRIPTIF

- Supports en aluminium extrudé pour pose de face.
- Bras alu, de 1500 à 3000, avec supports réglables en alu extrudé, double câble acier gainé, section des profils avant-bras et arrière-bras : 60 x 30, système d'alignement des coudes en position repliée.
- Treuil à vis sans fin à engrenages taillés, laqué RAL 1013.
- Manivelle décrochable en tube acier laqué BLANC.
- Barre de charge alu 2 canaux.
- Tube carré autoporteur, section 40 x 40 x 1,5 en acier laqué. Tube enrouleur à gorge, diamètre 78 mm.
- Toile acrylique 290 g/m<sup>2</sup> de la collection SOLISO EUROPE, (toile A).
- Lambrequin séparé, hauteur 200 mm, ondulé, bordé ganse acrylique coloris assorti, avec ourlet haut et jonc PVC plein.
- Manœuvre électrique par moto réducteur incorporé dans le tube enrouleur, commande par inverseur à position fixe, encastré ou avec boîtier en saillie.

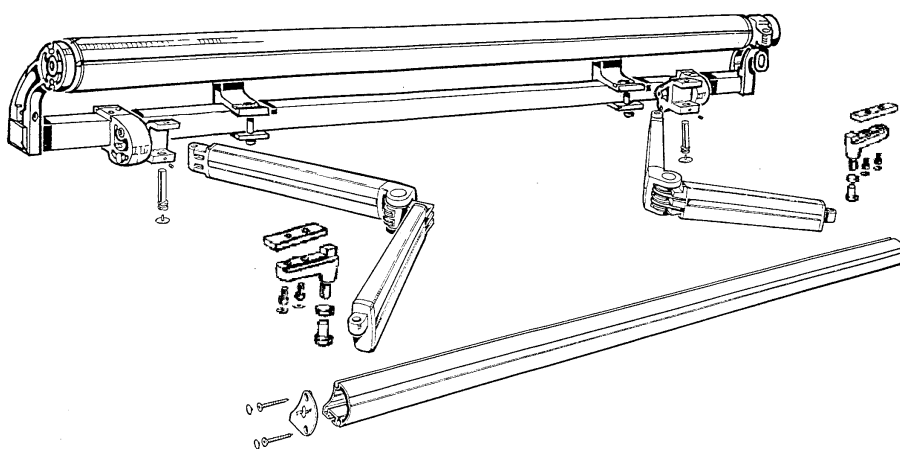
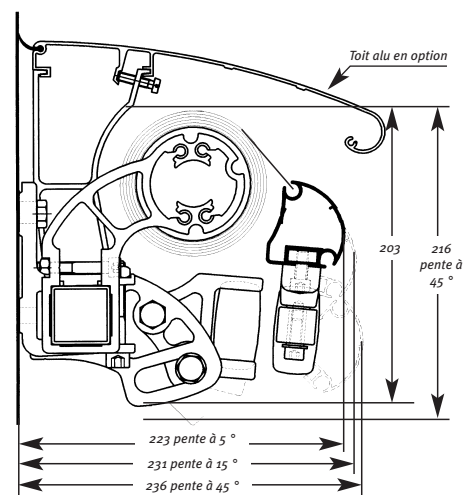
### En option :

- Treuil planétaire.
- Supports rallongés ou supports pose plafond.
- Toit alu extrudé avec joint PVC.
- Motorisation SOMFY filaire.
- Dépannage manuel.
- Moteur radio intégrée SOMFY.

### Réglage de l'inclinaison de 5 à 45°



### Encombrement de la banne FLORIDE repliée suivant l'inclinaison des bras



Photos non contractuelles. Les coloris des produits sont à titre indicatif. SOLISO EUROPE se réserve le droit de modifier ses produits. Photos : J.C. Leveau



Imprimerie Offset 5 Edition : 02 51 94 79 14

