

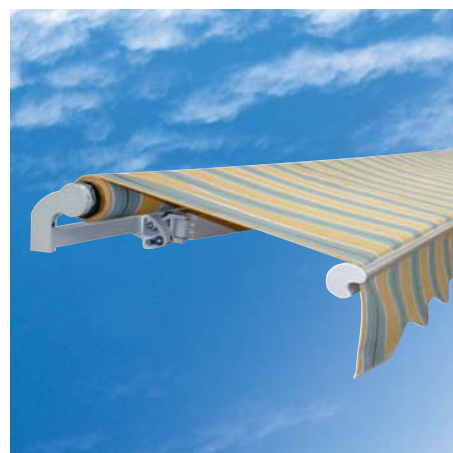


GARANTIE
5 ANS*
FABRICATION
FRANÇAISE

Caraiibes

UN GRAND CLASSIQUE VERSION LUXE

- Élaborée et testée avec le plus grand soin par votre professionnel du Store, la Banne *Caraiibes* allie esthétique, haute technologie et robustesse.
- Banne monobloc luxe permettant de réaliser de grandes dimensions.
- Son tube auto-porteur en aluminium offre une parfaite résistance à la corrosion.



* À l'exception de tous les automatismes et selon les conditions d'application de la garantie.

Caraïbes



STORE
EXTÉRIEUR



Support de tube enrouleur



Griffe de bras



Support de bras

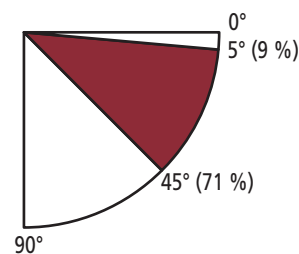


Bras en aluminium extrudé

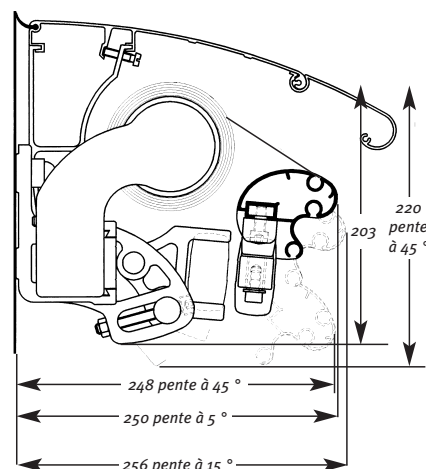
DESRIPTIF

- Supports en aluminium extrudé pour pose de face avec système de blocage à queue d'aronde sans vis apparente.
- Bras alu de 1 500 à 3 500 avec supports réglables en alu extrudé, pour tube carré, double câble acier gainé (2 ressorts pour bras 3 000 et 3 500) et système d'alignement des coudes en position repliée. Section des profils de bras : de 1 500 à 2 500 : avant-bras et arrière-bras : 60 x 30. Bras de 3 000 et 3 500 : avant-bras 60 x 30. Arrière-bras : 70 x 32.
- Treuil planétaire, laqué RAL 1013, rapport 3/1 pour 2 bras. Manivelle décrochable en tube acier laqué blanc
- ou
- Manœuvre électrique par moto-réducteur incorporé dans le tube enrouleur avec inverseur de commande à position fixe, boîtier en saillie ou encastré ; obligatoire pour bannière 4 bras.
- Support de tube enrouleur en alu extrudé avec cache en PVC, coloris assorti.
- Barre de charge alu 3 canaux.
- Tube carré auto-porteur, section 40 x 40 x 2,5 en alliage d'aluminium spécial résistant à la torsion.
- Tube enrouleur à gorge, diamètre 78, ép. 1 mm jusqu'à 4,75 m et ép. 1,25 mm au-delà et tube lisse Ø 70 pour bannière 4 bras, manœuvre électrique, fixation toile par bagues.
- 1 Support compensateur pour Bannière 4 bras, 2 pour Bannière 6 bras.
- Toile acrylique 290 g/m² de la collection SOLISO EUROPE (toile A), confectionnée avec ourlet haut et bas et jonc PVC plein.
- Lambrequin séparé, hauteur 200 mm, ondulé, bordé ganse acrylique coloris assortis, avec ourlet haut et jonc PVC plein.

Réglage de l'inclinaison de 5 à 45°



Encombrement de la bannière CARAÏBES repliée suivant l'inclinaison des bras



LIMITES DIMENSIONNELLES

La bannière Caraïbes est fabriquée avec 2, 4, ou 6 bras de 1,50 m - 2 m - 2,50 m - 3 m - 3,50 m.

- 2 bras jusqu'à 5,92 m
- 4 bras jusqu'à 11,77 m
- 6 bras jusqu'à 14,22 m

