



GARANTIE
5 ANS*
FABRICATION
FRANÇAISE

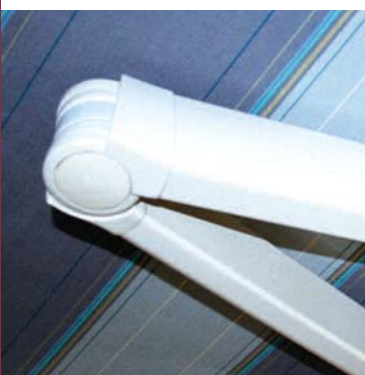
Antalya

LA BANNE AU DESIGN RAFFINE

- Spécialement conçue pour les loggias, balcons et les terrasses.
- Dotée d'une grande technologie grâce à la nouvelle cinématique qu'utilisent ses bras et son système d'alignement des coudes, d'une réelle innovation, elle n'en est que plus fiable et robuste.



* À l'exception de tous les automatismes et selon les conditions d'application de la garantie.



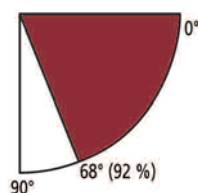
DESRIPTIF

- Coffre en aluminium extrudé, de forme cylindrique laqué 2 faces.
- Supports en fonte d'aluminium pour pose de face ou en plafond.
- Joes en aluminium moulées, laquées blanc cassé 1013 ou blanc 9010.
- Deux nouveaux bras E.N.A. (Européen Norm Arms) renforcés en aluminium avec sangle polycable XTC900. Ces bras utilisent une nouvelle cinématique et un innovant système d'alignement des coudes brevetés (bras de 1500 à 3250 mm).
- Manœuvre électrique SOMFY SLT Filaire ou Radio
- Barre de charge en aluminium extrudé.
- Toutes les pièces et profils alu sont laqués blanc cassé 1013 ou blanc 9010.
- Toute la visserie d'assemblage est en inox.
- Toile acrylique 290 gr/m² de la collection SOLISO EUROPE (toile A), confectionnée avec ourlet haut et bas et jonc PVC plein.

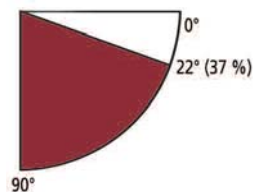
En option :

- lambrequin séparé, hauteur 200 mm, ondulé, bordé ganse acrylique avec ourlet haut et jonc PVC plein.
- Largeur toile finie = largeur hors tout moins 190 mm.

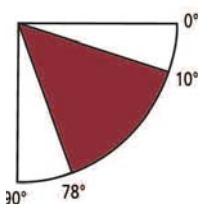
Réglage de l'inclinaison



Pose de face de 0 à 68°



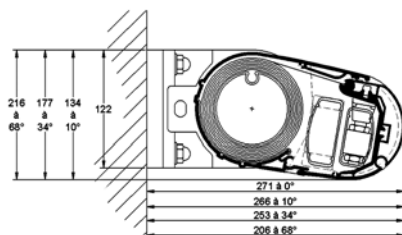
Pose plafond de 22 à 90°



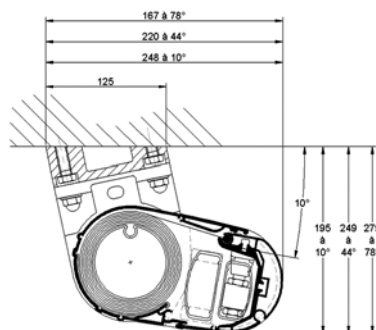
Pose plafond de 10 à 78° (en option)

ATTENTION :
en pose plafond,
la pente minimum
est de 10°
(avec l'option
support incliné).

POSE DE FACE inclinaison de 0 à 68°



POSE PLAFOND avec support incliné de 10 à 78°



POSE PLAFOND inclinaison de 22 à 90°

