

TORTEROLO & RE

IL VALORE DELLA SICUREZZA

TorteroLO & Re S.p.A.
17017 Cosseria (SV)
Via Cornareto, 180
Tel. 019 516901
Fax 019 517097
www.torteroLOere.it
e-mail: info@torteroLOere.it

Dossiers Techniques

La reproduction est interdite sans autorisation par TorteroLO & Re S.p.A.



FRANCE

GAMME PRODUITS

TORTEROLO & RE

IL VALORE DELLA SICUREZZA

Tortero & Re S.p.A.
17017 Cosseria (SV)
Via Cornareto, 180
Tel. 019 516901
Fax 019 517097
www.torteroe.it
e-mail: info@torteroe.it

TORTEROLO & RE

IL VALORE DELLA SICUREZZA

Dossiers Techniques

La reproduction est interdite sans autorisation par Tortero & Re S.p.A.

GAMME 2007

SERIE PROTECTION



D30

C30

P30

DOSSIER

D30 / C30

Les versions chantier de la série Protection permettent d'offrir une entrée de gamme déjà complètement évoluée dans ses caractéristiques techniques et esthétiques.

Pour des raisons de logistique, D30 et C30 sont vendues en quantité minimale de dix unités et uniquement en dimensions standard françaises et italiennes (Ht 204 et 209 cm sur les trois largeurs) emballées en boîte carton sur palette.

Les cinq points de fermeture (pênes ronds de 18 mm de diamètre), la structure à poutre de la serrure et le châssis du vantail à caisse fermée assurent le niveau maximal de sécurité et de fiabilité ; les nouveaux matériaux de remplissage et revêtement donnent un bon niveau d'affaiblissement acoustique et le double système de joint d'étanchéité offre la perception d'un niveau de qualité supérieure, prédisposée de panneaux mélaminés (base).

Au niveau technique D30 et C30 proposent un cadre révolutionnaire dans le secteur des menuiseries blindées et un jeu d'outils de pose importants : le nouveau système de réglage du demi-tour (réglage porte fermée), un nouveau système de fixation sur le précadre Super-réduit, et une fin de course de la tige de l'entrebâilleur qui permettent un ajustement plus souple et rapide, enfin les nouvelles géométries de perçage du cadre offrent plus de jeu de travail des pênes par rapport au cadre.

DESCRIPTION CCTP

Appellation commerciale :

Porte blindée à un vantail

Versions :

- Nucléo – **TRD30**
- Cylindre – **TRC30**

Système de cadre et précadre certifiés :

- Cadre Protection
- Précadre Standard
- Précadre Réduit
- Précadre Super-réduit
- Possibilité de planche en bois à bancher pour précadre Standard

Dotations de série :

- Tôles intérieure et extérieure en acier épaisseur 10/10 mm
- Renforts verticaux en acier galvanisé épaisseur 15/10 mm
- Isolation en laine de roche et plâtre à l'intérieur du vantail
- Panneaux de plâtre de 6 mm d'épaisseur appliqués à l'extérieur
- Cadre en acier plié à la presse d'épaisseur 20/10 mm, vernis au four avec des poudres polyesters RAL 8014
- Plaques de protection en acier pour la serrure et les paumelles
- Serrure à cinq points de fermeture plus demi-tour, pènes ronds de 18 mm de diamètre
- Entrebâilleur
- Cinq pions antidégondage
- Deux paumelles réglables **en hauteur**
- Joint d'étanchéité mousse sur le vantail, joint d'étanchéité co-extrudé sur le cadre
- Plinthe escamotable
- Habillage extérieur en aggloméré bois **mélaminé** couleur bois épaisseur 7 mm
- Habillage intérieur en aggloméré bois **mélaminé** couleur bois épaisseur 7 mm
- Garniture en aluminium bronzé type « **Silver** »
- Couvre joints extérieurs assortis au panneau

DESCRIPTION DETAILLEE

VANTAIL

Le vantail d'épaisseur total 75 mm est constitué d'une structure porteuse à l'intérieur et d'un habillage sur les deux côtés conformément à la description suivante :

- la structure porteuse est constituée d'un châssis en tôle d'acier sur le côté extérieur du vantail avec trois renforts en tôle d'acier à "Ω" d'épaisseur 15/10 mm soudés au dessus par des points de soudure ayants un pas de 200 mm max. ; ce châssis est fermé par une tôle intérieure fixée par soudure à points sur la tôle extérieure avec un pas entre les points de 200 mm max
- le remplissage se trouve à l'intérieur de la structure décrite au dessus. Il est constitué par un matelas en laine de roche, d'une épaisseur d'environ 50 mm et d'une densité d'environ 60 kg/mc. Sur la serrure le remplissage se compose d'une feuille en plâtre ayant une épaisseur de 13 mm et une densité d'environ 750 kg/mc, qui recouvre les parties au-dessus et au-dessous de la serrure afin d'en permettre l'entretien
- sur la structure du vantail, au-dessous du panneau bois extérieur, est fixé un panneau plâtre d'épaisseur 6 mm d'une densité d'environ 750 kg/mc
- l'habillage côté paumelles (intérieur) peut être réalisé par un panneau en aggloméré bois revêtu en mélaminé. L'épaisseur minimum du panneau doit être de 7 mm. L'habillage extérieur peut être réalisé par un panneau en aggloméré bois revêtu en mélaminé ou par les panneaux pantographiés de la série J. L'épaisseur minimum du panneau doit être de 7 mm.
- sur la tôle extérieure du vantail sont fixés cinq pions antidégondage de 14 mm de diamètre
- les deux paumelles sont réglables sur l'axe vertical. Elles sont soudées aux structures du cadre et du vantail par des cales et des platines
- les serrures disponibles sont, suivant le modèle, à double panneton avec nucléo (**D30**) ou prédisposées pour cylindre à profil européen (**C30**). Toutes les serrures proposées sont à cinq points de fermeture par pènes de 18 mm de diamètre plus demi-tour. Chaque version est dotée d'entrebâilleur
- quincaillerie selon commande
- sur le vantail sont fixés un joint d'étanchéité en PVC et une plinthe escamotable dans la partie basse.

CADRE

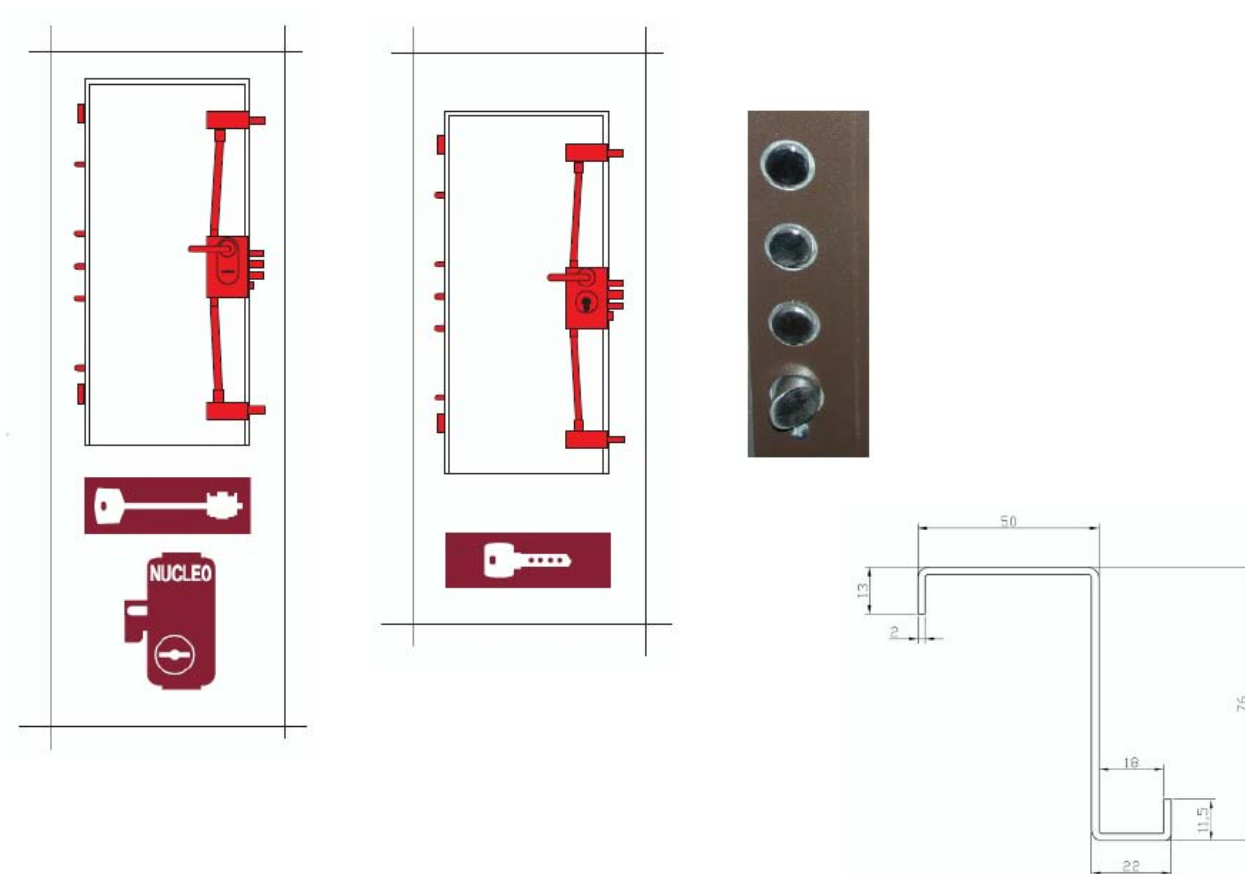
- la série Protection bénéficie d'un nouveau cadre. Sa feuillure extérieure est conçue pour recevoir un joint d'étanchéité et un joint intumescent en cachant les deux. Sa conception permet d'obtenir un grand niveau d'affaiblissement acoustique en gardant le niveau de résistance à l'effraction classé 3 selon la norme européenne.

- le cadre "Protection" est réalisé en tôle d'acier pliée à la presse, d'épaisseur de 20/10 mm et de coupe 76 x 70 mm. Coupe du haut à 90°.
- sur le cadre se trouvent un joint en PVC co-extrudé et deux joints intumescents
- le nouveau système de réglage du demi-tour fixé sur le cadre Protection permet un ajustement très précis et rapide du jeu du vantail et protège la finition laquée du cadre des coups du demi-tour.

PRECADRES

- les précadres disponibles pour la Protection 30 sont tous les précadres de production Tortero & Re : Standard, Réduit, Super-réduit. Chaque précadre est réalisé en tôle d'acier pliée à la presse d'épaisseur de 20/10 mm. Les coupes des précadres Standard, Réduit et Super-Réduit sont respectivement de 63 x 40, 48 x 40, 48 x 20 mm. Ils doivent être fixés aux murs suivant les instructions et les fiches techniques; huit pattes en acier sont en dotation avec le précadre. En ce qui concerne le précadre standard, des planches en bois pour le banchage des précadres sont disponibles à la demande.

SCHEMA DE FERMETURE, FORME DES PENES ET COUPE DU CADRE



PHOTOS



Pions antidégondage



L'entrebâilleur

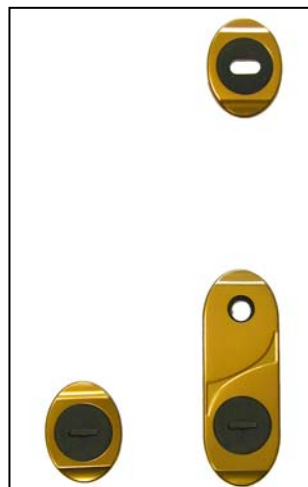


Le double joint du cadre

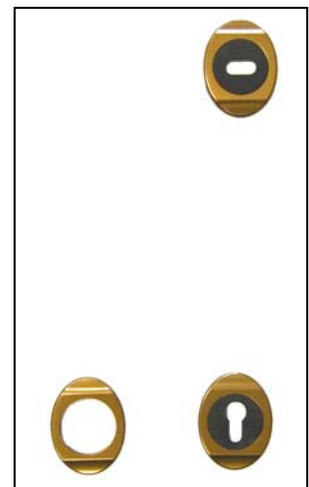
Réglage du demi-tour



Le Kit Silver D30



Le Kit Silver C30



PERFORMANCES ET HOMOLOGATIONS



FEU

EI₂30

Essai selon norme EN 1634-1 ; Classement selon norme EN13501-2

PV n° 06 – V – 334



ANTIEFFRACTION

Classe 3

Essai selon norme ENV 1627, 1628, 1629, 1630

PV n°



ACOUSTIQUE

Rw 41 dB A

Essai selon norme EN ISO 717-1

PV n°

P30

La porte P30 est la réponse à ces chantiers où l'on recherche une valeur ajoutée au niveau de:

Service - possibilité porte à l'unité ; dimension sur mesure.

Pose – paumelles réglables de série, nouveau réglage du demi-tour, possibilité d'avoir planches en bois pour bancher les précadres standard et réduit.

Qualité - joint d'étanchéité en caoutchouc co-extrudé, Kit garnitures Gold, panneaux lisses de base plaqués bois naturel.

Esthétique – possibilité de monter tous les panneaux disponibles sur notre tarif et pantographiés suivant les modèles.

Au niveau sécurité la porte blindée P30 offre cinq points de fermeture profilés de 18 x 22 mm dont la forme a été déposée et un point de fermeture en haut sur la traverse du cadre (pêne rond de 18 mm de diamètre). Le demi-tour rond a un diamètre de 20 mm.

La structure de la serrure est à poutre et son mécanisme à cylindre de profil européen Mottura est doué de la guillotine brevetée anti-décrochage du cylindre.

Le châssis du vantail à caisse fermée assure le niveau maximum de sécurité et de fiabilité ; les nouveaux matériaux de remplissage et revêtement donnent un bon niveau d'affaiblissement acoustique et le double système de joint d'étanchéité témoigne d'un niveau de qualité supérieure, prédisposée de panneaux de base.

Au niveau d'aide sur le chantier P30 propose un cadre révolutionnaire dans le secteur des menuiseries blindées et un jeu d'outils à la pose importants : le nouveau système de réglage du demi-tour, le nouveau système de fixation sur le précadre Super-réduit, le fin de course de la tige de l'entrebâilleur permettent un ajustement plus souple et rapide, enfin les nouvelles géométries de perçage du cadre offrent plus de jeu de travail des pènes par rapport au cadre.

DESCRIPTION CCTP

Appellation commerciale :

Porte blindée à un vantail prédisposée pour cylindre à profil européen **TRP30**

Système de cadre et précadre certifiés :

- Cadre Protection
- Précadre Standard
- Précadre Réduit
- Précadre Super-réduit
- Possibilité de planche en bois à bancher pour précadre Standard

Dotations de série :

- Tôles intérieure et extérieure en acier épaisseur 10/10 mm
- Renforts verticaux en acier galvanisé épaisseur 15/10 mm
- Isolation en laine de roche et plâtre à l'intérieur du vantail
- Panneaux de plâtre de 6 mm d'épaisseur appliqués à l'extérieur
- Cadre en acier plié à la presse d'épaisseur 20/10 mm, vernis au four avec des poudres polyesters RAL 8014
- Plaques de protection en acier pour la serrure et les paumelles
- Serrure à six points de fermeture (cinq plus pêne en haut) plus demi tour, pènes profilées dimension 18 x 22 mm
- Entrebâilleur
- Cinq pions antidégondage
- Deux paumelles réglables **sur deux axes : en hauteur et latéralement**
- Joint d'étanchéité tubulaire sur le vantail, joint d'étanchéité co-extrudé sur le cadre
- Plinthe escamotable
- Habillage extérieur en aggloméré bois **plaqué en bois** épaisseur 7 mm
- Habillage intérieur en aggloméré bois **plaqué en bois** épaisseur 7 mm
- Garniture en aluminium bronzé type « **Gold** »
- Couvre joints extérieurs assortis au panneau

DESCRIPTION DETAILLEE

VANTAIL

Le vantail d'épaisseur total 75 mm est constitué par une structure porteuse à l'intérieur et par un habillage sur les deux côtés conformément à la description suivante :

- la structure porteuse est constituée par un châssis en tôle d'acier sur le côté extérieur du vantail avec trois renforts en tôle d'acier à "Ω" d'épaisseur 15/10 mm soudés au dessus par des points de soudure ayants un pas de 200 mm max. ; ce châssis est fermé par une tôle intérieure fixée par soudure à points sur la tôle extérieure avec un pas entre les points de 200 mm max
- le remplissage se trouve à l'intérieur de la structure décrite au dessus. Il est constitué par un matelas en laine de roche, d'épaisseur d'environ 50 mm et densité d'environ 60 kg/mc. Sur la serrure le remplissage se compose d'une feuille en plâtre ayant une épaisseur de 13 mm et une densité d'environ 750 kg/mc., qui recouvre les parties au-dessus et au-dessous de la serrure afin d'en permettre l'entretien
- sur la structure du vantail au-dessous du panneau bois extérieur est fixé un panneau plâtre d'épaisseur 6 mm ayant densité d'environ 750 kg/mc
- l'habillage côté paumelles (intérieur) peut être réalisé par un panneau en aggloméré bois revêtu en bois naturel ou par tout autre panneau disponible sur notre tarif. L'épaisseur minimum du panneau doit être de 7 mm. L'habillage extérieur peut être réalisé par un panneau en aggloméré bois revêtu en bois naturel ou par tout autre panneau disponible sur notre tarif. L'épaisseur minimum du panneau doit être de 7 mm.
- sur la tôle extérieure du vantail sont fixés cinq pions antidégondage de 14 mm de diamètre
- les deux paumelles sont réglables sur deux axes : verticalement et latéralement. Elles sont soudées aux structures du cadre et du vantail par des cales et des platines.
- la serrure est prédisposée pour cylindre à profil européen **avec la guillotine anti décrochage brevetée TorteroLO**. La serrure est à cinq points de fermeture par pènes profilées de 18 x 22 mm de dimension, un pêne en haut de 18 mm de diamètre et le demi-tour rond de 20 mm de diamètre. Chaque version est dotée d'entrebâilleur
- quincaillerie selon commande
- sur le vantail sont fixés un joint d'étanchéité en caoutchouc extrudé et un plinthe escamotable dans la partie basse.

CADRE

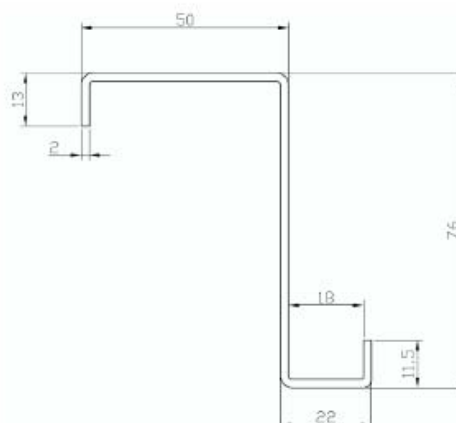
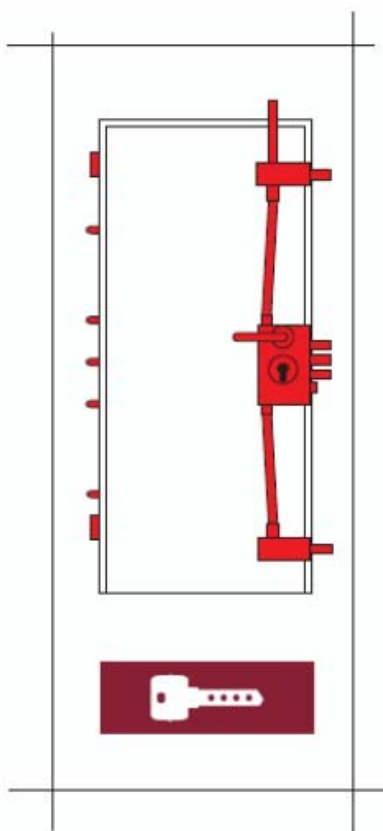
- le cadre destiné à la série Protection est tout neuf. Sa feuillure extérieure est conçue pour recevoir un joint d'étanchéité et un joint intumescent en cachant les deux. Sa conception permet d'obtenir un grand niveau d'affaiblissement acoustique en gardant le niveau de résistance à l'effraction classé 3 selon norme européenne

- le cadre "Protection" est réalisé en tôle d'acier pliée à la presse, d'épaisseur de 20/10 mm et de coupe 76 x 70 mm. La coupe en haut est à 90°
- sur le cadre se trouvent un joint en PVC co-extrudé et deux joints intumescents
- le nouveau système de réglage du demi-tour fixé sur le cadre Protection permet un ajustement très précis et rapide du jeu du vantail et protège la finition laquée du cadre des coups du demi-tour

PRECADRES

- les précadres disponibles pour la Protection 30 sont tous les précadres de production Tortero & Re : Standard, Réduit, Super-réduit. Chaque précadre est réalisé en tôle d'acier pliée à la presse d'épaisseur de 20/10 mm. Les coupes des précadres Standard, Réduit et Super-réduit sont respectivement de 63 x 40, 48 x 40, 48 x 20 mm. Ils doivent être fixés aux murs suivant les instructions et les fiches techniques; huit pattes en acier sont en dotation avec le précadre. En ce qui concerne le précadre Standard, des planches en bois pour le banchage des précadres sont prévues à la demande.

SCHEMA DE FERMETURE, FORME DES PENES ET COUPE DU CADRE



PHOTOS



Pions antidégondage



L'entrebâilleur

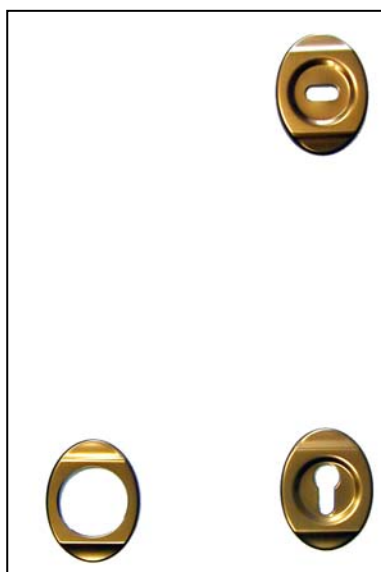


Le double joint du cadre

Réglage du demi-tour



Le Kit Gold P30



PERFORMANCES ET HOMOLOGATIONS



FEU

EI₂30

Essai selon norme EN 1634-1 ; Classement selon norme EN13501-2

PV n° 06 – V – 334

**CSI**
CERTIFICAZIONE E TESTING

ANTIEFFRACTION

Classe 3

Essai selon norme ENV 1627, 1628, 1629, 1630

PV n°

**CSI**
CERTIFICAZIONE E TESTING

ACOUSTIQUE

Rw 41 dB A

Essai selon norme EN ISO 717-1

PV n°